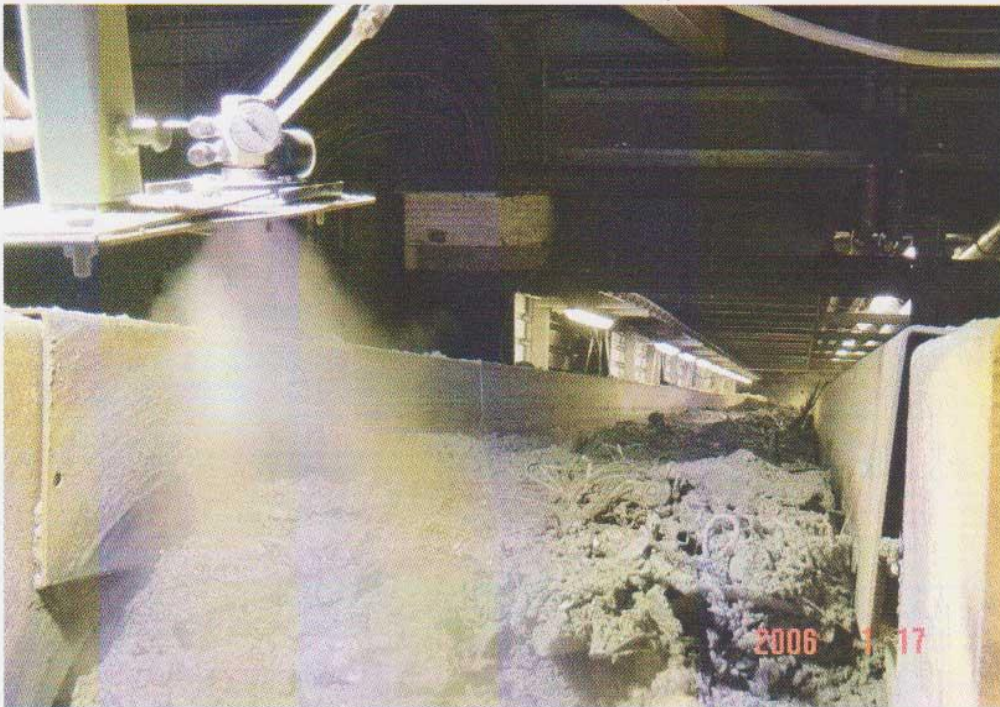


TRAMAT RE-DUST NEVELBLOK

De stofbeperking wordt nog beter bij goede inbouw omstandigheden:

- **Overkapping**
Overkappingen en stofafdichting voorkomen dat het stof zich zal verspreiden.
- **Reactieruimte**
Een ruim bemeten reactieruimte waarin de waternevel vrij kan expanderen en het stof gelegenheid krijgt zich hiermee te binden.
- **Luchtwervelingen**
Voorkom onnodig luchtwervelingen door de inloop klein te maken en te voorzien van een gordijn. Door de uitloop groter te maken en eveneens te voorzien van een gordijn ontstaat een grotere reactieruimte met lagere uitgaande lichtsnelheid.

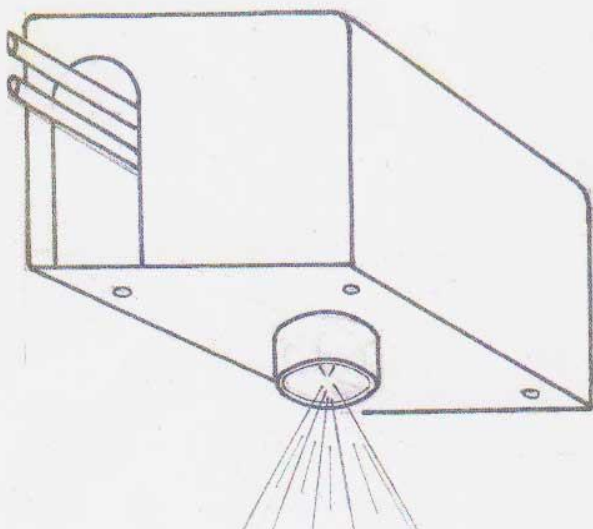


Wij adviseren drinkwater toe te passen met een filter en de legionella voorschriften in acht te nemen.
Een duidelijke handleiding stellen wij beschikbaar zodat de montage en opstelling door uw eigen monteur kan plaatsvinden.

Voortdurende verbeteringen kenmerken onze producten, mede daarom is alle informatie vrijblijvend en niet bindend. **Blad 7.01.01**

TRAMAT RE-DUST NEVELBLOK

DE BESTE INVESTERING TEGEN STOF.



- ✓ Onovertroffen in prijs/kwaliteit
- ✓ Milieuvriendelijk door ultra fijne waternevel
- ✓ Gering waterverbruik
- ✓ Doe het zelf montage

EENVOUDIG om uw stof te beperken.

EENVOUDIG beginnen met bijvoorbeeld één **RE-DUST NEVELBLOK** en indien nodig later uitbreiden.

EENVOUDIG te monteren door eigen monteur:

- * **RE-DUST NEVELBLOK** monteren en water en lucht aansluiten.
- * met de water- en luchtventielen inregelen tot de opgegeven druk op de manometers.
- * proefdraaien en, afhankelijk van de stofconcentraties, met het waterventiel na-regelen.

TraMat waternevelsolutions voor AL uw stof **Blad 7.01.01**