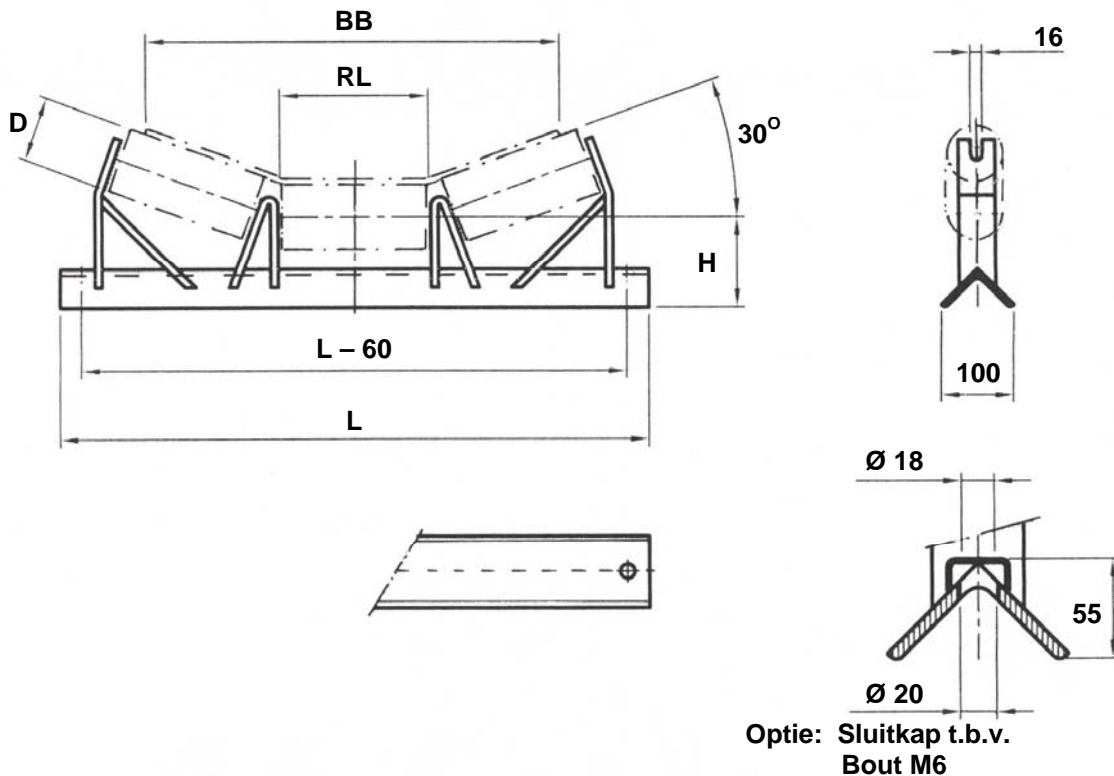


3-DELIGE TRAMAT TROGSTOEL

Type 3DH70-30-R Versterkt



1200	1600	89	465	125	16,9	Toepassingen:	Voor hoge capaciteiten en zware belastingen.
		108		125	16,9		
		133		150	17,5		
1000	1350	89	380	125	14,4	Uitvoeringen:	Geschikt voor verschillende roluitvoeringen. Standaard recht (R) zonder toespoor.
		108		125	14,4		
		133		150	14,6		
800	1150	89	315	125	12,9	Opties:	Sluitkap. Gat voor noodtrekdraad. Klembevestigingsgat. Andere troghoek.
		108		125	12,9		
		133		150	13,3		
650	950	89	250	125	12,5	Afwerking:	Geen (G) Primer (P) Verzinkt (V)
		108		125	12,5		
		133		150	12,9		
BB	L	D	RL	H	Cica Gew. KG	Veranderingen voorbehouden	

Voortdurende verbeteringen kenmerken onze producten, mede daarom is alle informatie vrijblijvend en niet bindend.

Blad 4.52.0