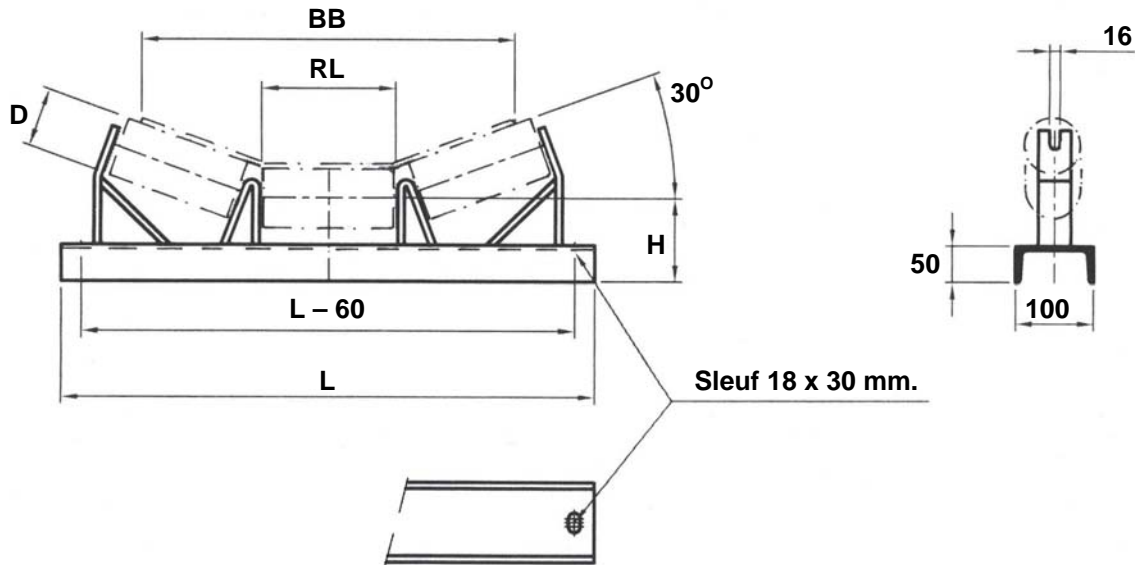


3-DELIGE TRAMAT TROGSTOEL

Type 3DNP100-30-R Versterkt



1400	1800	89	530	100	26	Toepassingen:	Voor hoge capaciteiten en zeer zware belastingen	
		108		100			Uitvoeringen:	Geschikt voor verschillende roluitvoeringen.
		133		130				Tanadard recht (R) zonder toespoor.
		159		130				
1200	1600	89	465	100	21,5	Opties:	Toespoor (T)	
		108		100			Eén of tweezijden gat voor noodtrekdraad	
		133		130			Klembevestigingsgat	
		159		130			Andere troghoek	
1000	1350	89	380	100	18,1	Afwerking:	Geen (G)	
		108		100			Primer (P)	
		133		130			Verzinkt (V)	
		159		130				
BB	L	D	RL	H	Circa Gew. Kg	Veranderingen voorbehouden		

Voortdurende verbeteringen kenmerken onze producten, mede daarom is alle informatie vrijblijvend en niet bindend.

Blad 4.36.0