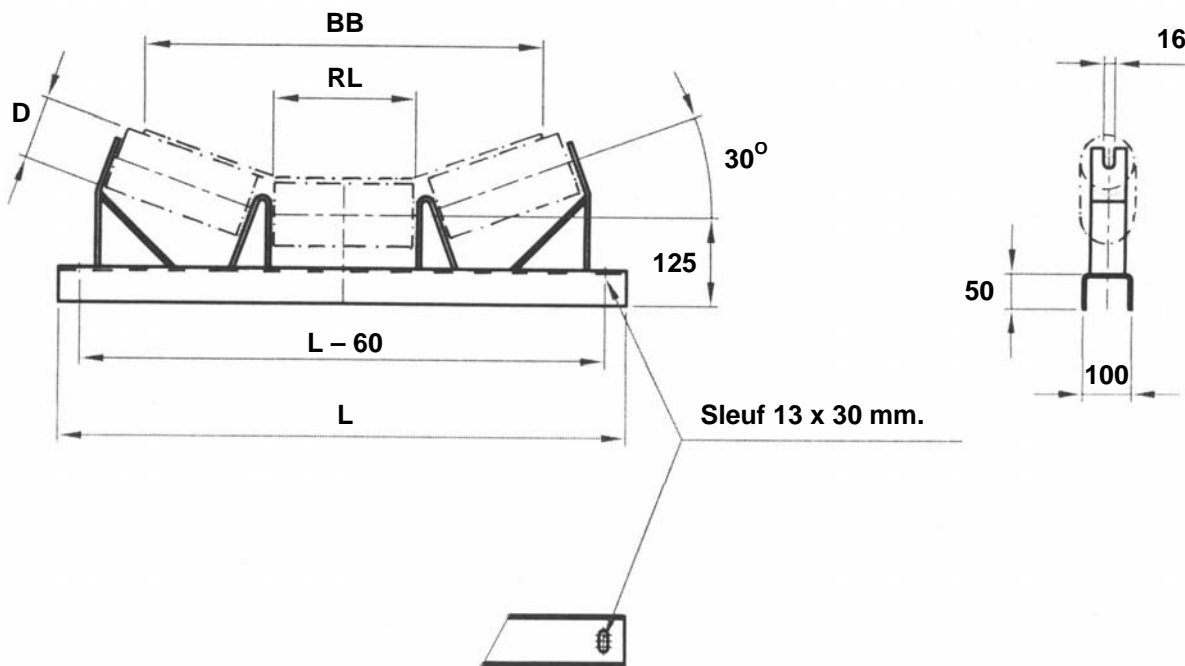


3-DELIGE TRAMAT TROGSTOEL

Type 3D100-30-R Versterkt



(1200)	1600	89 108	465	15	Toepassingen:	Voor gemiddelde capaciteiten en lichte belastingen.
1000	1350	89 108	380	12,6	Uitvoeringen:	Geschikt voor verschillende roluitvoeringen. Standaard recht (R) zonder toespoor.
800	1150	89 108	315	11	Opties:	Toespoor (T) Eén of tweezijden gat voor noottrekdraad Klembevestigingsgat Andere troghoek
650	950	63,5 89	250	9,3	Afwerking:	Geen (G) Primer (P) Verzinkt (V)
500	800	63,5 89	200	8		
BB	L	D	RL	Circa Gew. Kg	Veranderingen voorbehouden	

Voortdurende verbeteringen kenmerken onze producten, mede daarom is alle informatie vrijblijvend en niet bindend.

Blad 4.31.0