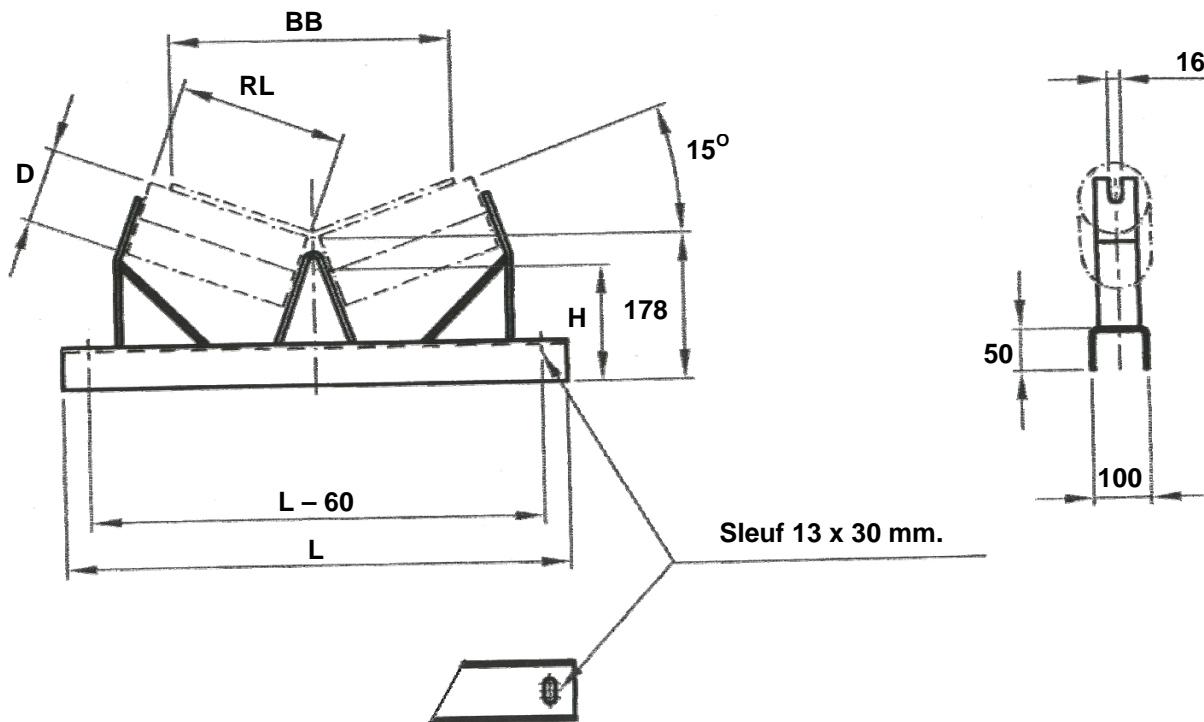


2-DELIGE TRAMAT TROGSTOEL

Type 2D100-15-R Versterkt



(1000)	1350	63,5 89	600	130 144	12	Toepassingen:	Voor lage capaciteiten en lichte belastingen
800	1150	63,5 89	465	130 144	11	Uitvoeringen:	Geschikt voor verschillende roluitvoeringen. Standaard recht (R) zonder toespoor.
650	950	63,5 89	380	130 144	9	Opties:	Toespoor (T) Gat voor noodtrekdraad Klembevestigingsgat Andere troghoek
500	800	63,5 89	315	130 144	7,6	Afwerking:	Geen (G) Primer (P) Verzinkt (V)
400	700	63,5 89	250	130 144	6,2		
BB	L	D	RL	H	Circa Gew. Kg.	Veranderingen voorbehouden	

Voortdurende verbeteringen kenmerken onze producten, mede daarom is alle informatie vrijblijvend en niet bindend.

Blad 4.21.0