

RS STOOTRINGEN OP BOVENROL

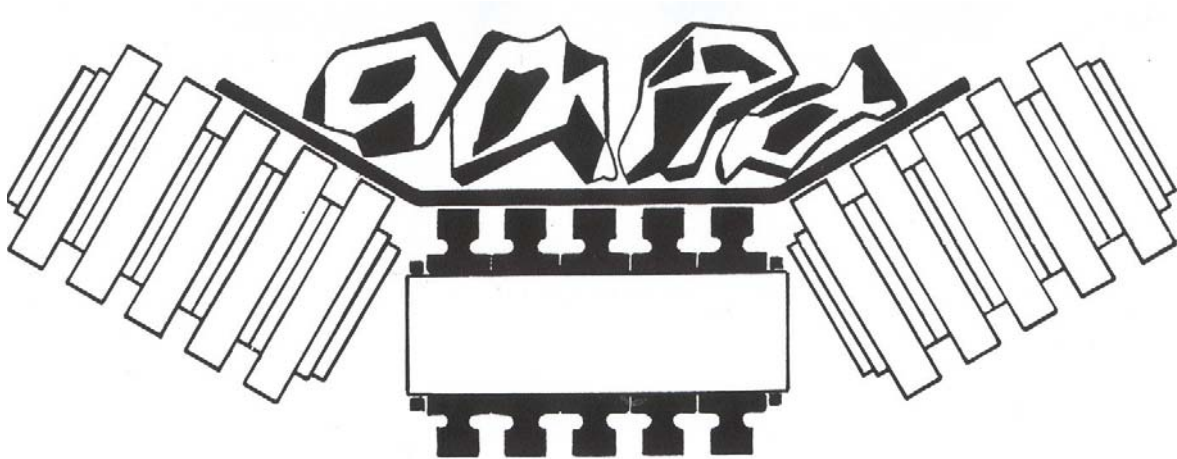
Met RS-rubberringen **SPAREN OP ONDERHOUD.**

Minder vervuiling

Minder slijtage van de band en rollen

Minder onderhoud

Minder kosten

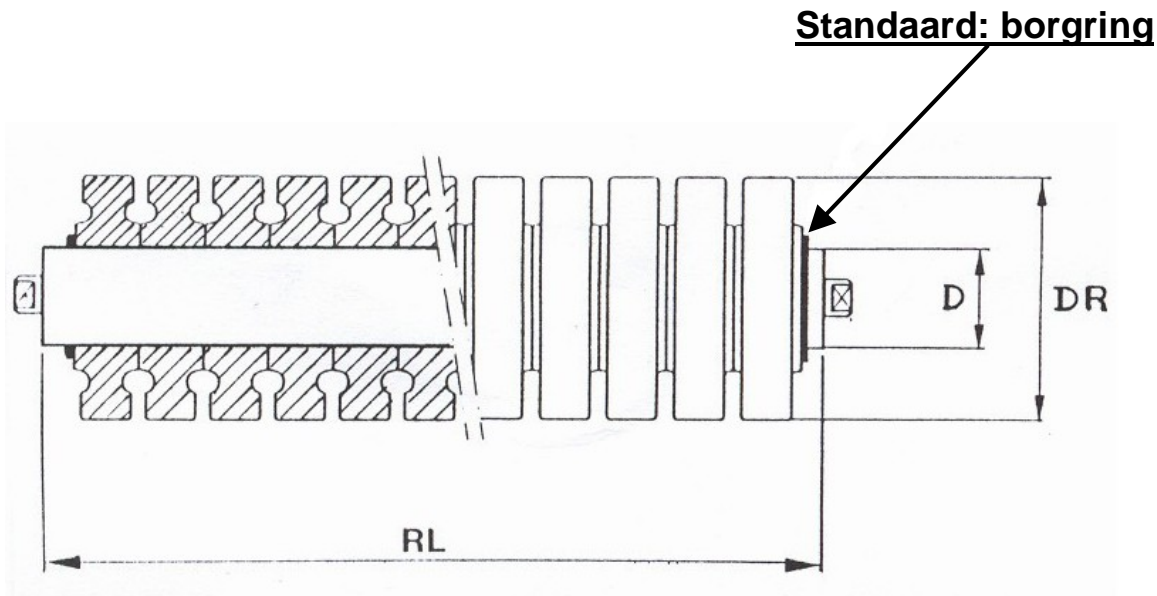


BESCHERM UW TRANSPORTBAND EN ROLLEN.

- Stootringen op de bovenrollen vangen bij stortpunten flexibel de stoten op en beschermen de transportband en rollen.

Blad 3.204.0

RS STOOTRINGEN OP BOVENROL



530			14	8.6
465			13	7.9
380	89	133	10	6.5
315			8	5.5
250			6	4.6
200			5	4.2
530			20	5.5
465			18	5.1
380	63 ½	89	14	4.1
315			12	3.4
250			9	2.9
200			7	2.6
RL	D	DR	Aantal ringen	Gew. totaal kg.

RS Rubberringen zijn elastisch en zeer slijtvast.

Borgringen voorkomen het afschuiven van de rubberringen.

Andere afmetingen en witte levensmiddelen kwaliteit op aanvraag

Voortdurende verbeteringen kenmerken onze producten, mede daarom is alle informatie vrijblijvend en niet bindend.