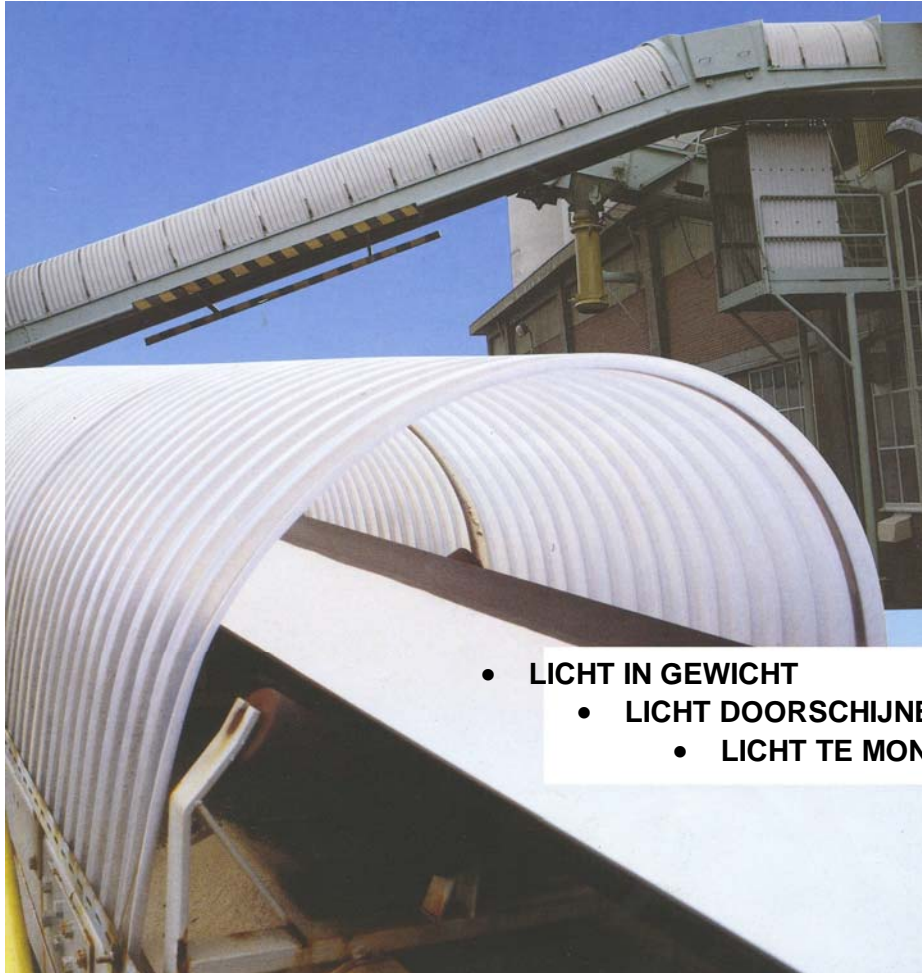


TRAMAT PROTEC-K LICHTKAPPEN

DE LICHTSTE BANDOVERKAPPING



- LICHT IN GEWICHT
 - LICHT DOORSCHIJNEND
 - LICHT TE MONTEREN

BESCHERM UW PRODUCT EN UW OMGEVING MET DE
VOORGEBOGEN, ONDERHOUDSVRIJE

PROTEC-K KUNSTSTOF LICHTKAPPEN

- Corrosiebestendig
- Chemisch bestendig
- Niet ontvlambaar

OOK IN

- VERZINKT STAAL

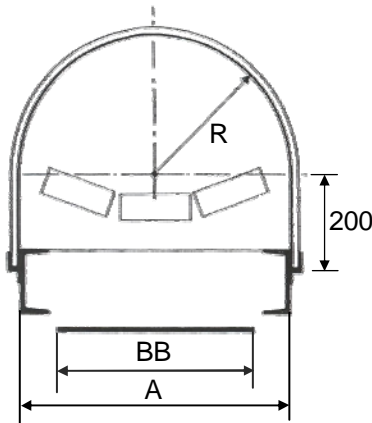
DE IDEALE BESCHERMING VOOR DE
VOEDINGSMIDDELEN-, CHEMISCHE-, ZOUT- EN SUIKERINDUSTRIE
EN BIJ ZEE-KLIMAAT

TraMat voor AL uw conveyor componenten. **Blad 7.151.0**

TRAMAT PROTEC K LICHTKAPPEN

PROTEC-K bandoverkappingen in ORGANIT-HARD PVC doorschijnende kunststof, voldoen aan de hoogste eisen en zijn :

- Niet ontvlambaar volgens DIN 4102
- Slagvast volgens DIN 7748
- Chemisch bestendig volgens DIN 16929
- Onderhoudsvrij
- Licht in gewicht

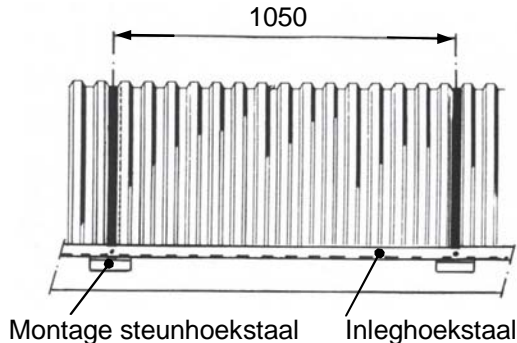


7	1400	1800	900	7,7	-	2	7,7
6	1200	1600	800	7,0	-	2	7,6
5	1000	1350	675	6,0	-	2	7,4
4	800	1150	575	5,3	2	-	1,0
3	650	950	475	4,5	1	-	0,5
2	500	800	400	4,0	1	-	0,5
1	400	700	350	3,6	1	-	0,5
Nr.	BB	A	R	Gew. kg. 18/70	Klembanden Per kap	Inwendige beugels	Gew. kg. Band+beugel

Eindkap altijd met één extra klemband en één extra beugel.

VOOR BEVESTIGINGEN ZIE BLAD 7.352.

KAPBEVESTIGING TYPE K en SK voor kap 1 t/m 4.



Trapeziumvormig profiel 18/70 overlappend plaatsen in doorlopende inlegprofielen. Klembandbevestiging in profieldal naast de overlapping en bij elke begin- en eindkap. De bevestiging is in roestvast staal.

KAPBEVESTIGING TYPE UB VOOR KAP 5 – 7



Plaatsing lichtkappen als TYPE SK.

Iedere kap inwendig voorzien van drie voorgebogen verzinkte of roestvaststalen beugels waarbij de overlapping gezamenlijk is. De beugels zijn met de lichtkappen aan de doorlopende inleghoekstalen bevestigd met bouten. De lichtkap is bovenin voorzien van een boutbevestiging aan de beugel.

Voortdurende verbeteringen kenmerken onze producten, mede daarom is alle informatie vrijblijvend en niet bindend.