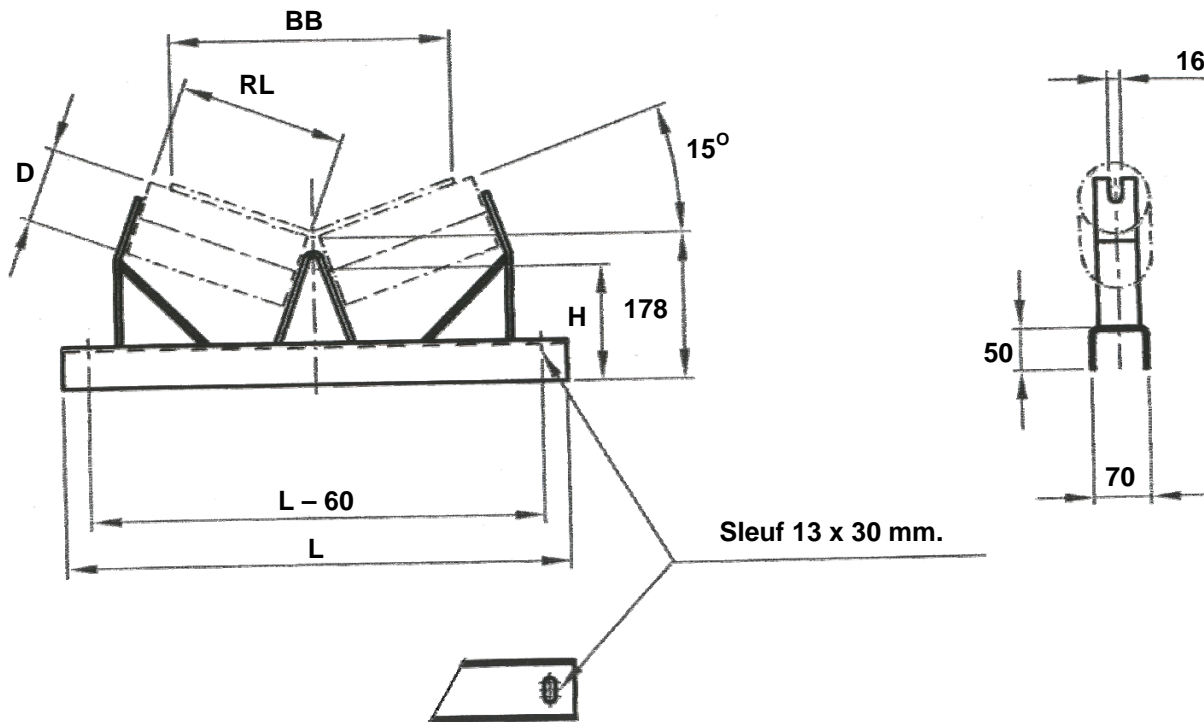


## 2-DELIGE TRAMAT TROGSTOEL

Type 2D70-15-R Versterkt



(1000)	1350	63,5	600	130	9,2	<b>Toepassingen:</b>	Voor lage capaciteiten en lichte belastingen
		89		144			Geschikt voor verschillende roluitvoeringen.
800	1150	63,5	465	130	7,6	<b>Uitvoeringen:</b>	Standaard recht (R) zonder toespoor.
		89		144			Toespoor (T)
650	950	63,5	380	130	6	<b>Opties:</b>	Gat voor noodtrekdraad
		89		144			Klembevestigingsgat
500	800	63,5	315	130	5,1	<b>Afwerking:</b>	Andere troghoek
		89		144			Geen (G)
400	700	63,5	250	130	4		Primer (P)
		89		144			Verzinkt (V)
<b>BB</b>	<b>L</b>	<b>D</b>	<b>RL</b>	<b>H</b>	<b>Circa Gew. Kg.</b>	<b>Veranderingen voorbehouden</b>	

Voortdurende verbeteringen kenmerken onze producten, mede daarom is alle informatie vrijblijvend en niet bindend.

**Blad 4.16.0**